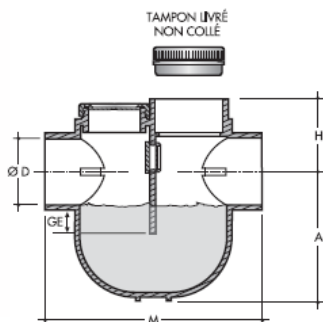
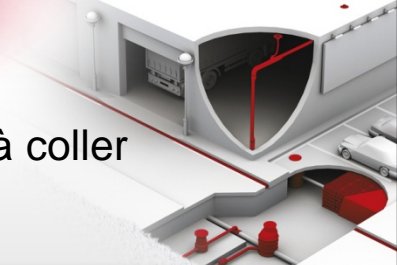


# Environnement | Siphons disconnecteurs « monoblocs » à coller

Références : YDT – YDTB – YDV – YDVB – YDX – YDXB



MODÈLE DÉPOSÉ

RÉF. sans bouchon en partie basse	RÉF. avec bouchon en partie basse Ø50	ØD	DIMENSIONS (mm)					Ø tampon
			H	A	M	L	GE	
YDT		100	125	227	374	56	60	110/100
	YDTB	100	125	235	374	56	60	110/100
YDV		110	129	227	382	61	55	110/110
	YDVB	110	129	235	382	61	55	110/110
YDX		125	129	227	382	61	50	110/125
	YDXB	125	129	235	382	61	50	110/125

## ■ FONCTION :

- Ce siphon est prévu pour siphonner les canalisations d'évacuation des eaux usées. La cloison centrale comporte un bouchon Ø 50 qu'il suffit d'ôter pour le rendre disconnecteur afin d'assurer la ventilation du réseau public conformément à l'article 42 du Règlement Sanitaire Départemental Type.

## ■ DESCRIPTION :

- L'ensemble du siphon est en PVC.
- Deux bouchons de visite sur le dessus permettent un nettoyage aisé du siphon.

## ■ MISE EN OEUVRE :

- La mise en œuvre doit être réalisée suivant nos recommandations et celles du fascicule 70.
- Il s'installe en limite de propriété côté privé. Ce type de siphon est réservé aux zones hors circulation. Dans le cas contraire, il est nécessaire de le protéger par un tampon de résistance appropriée et mis en œuvre sur un regard.

## ■ QUALITE - ENVIRONNEMENT :

ISO 9001  
ISO 14001  
BUREAU VERITAS  
Certification



NOVEMBRE 2014