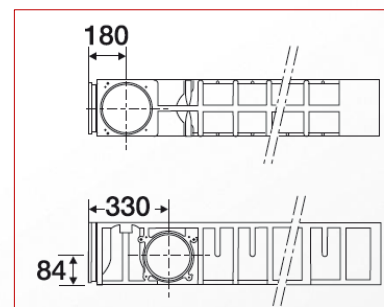
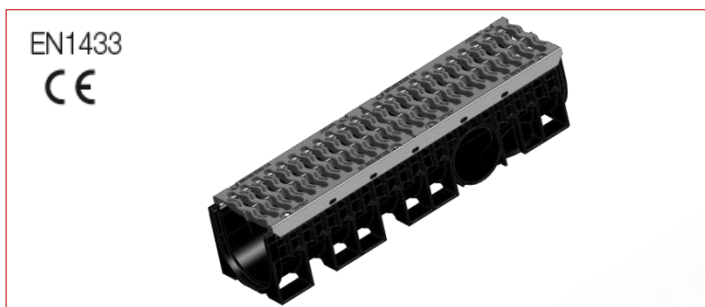
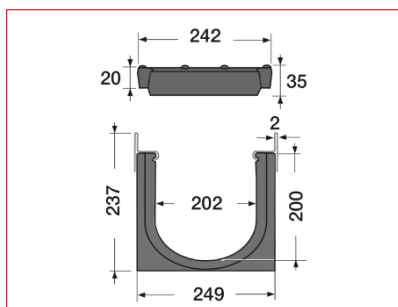
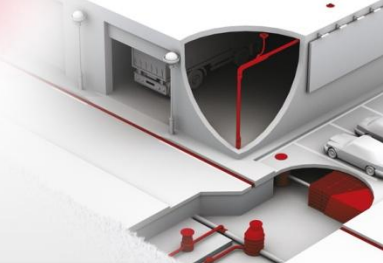


Kenadrain Caniveau largeur 200 classe C250

Référence : DR202CF



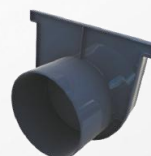
■ FONCTION :

Permet l'évacuation des eaux de ruissellement. Conforme à la norme NF EN 1433 et titulaire du marquage CE, il peut être utilisé en domaine public en classe C250. Ce caniveau respecte les exigences liées à l'accessibilité des personnes à mobilité réduite.

■ DESCRIPTION :

Il est composé de:

- un corps de caniveau injecté en polypropylène noir recyclé
- deux feuillures en acier galvanisé
- deux grilles fonte C250 de couleur noire
- quatre écrous et vis de fixation par grille



NZDR202



SZDR200



SBDR200

■ ACCESSOIRES :

Pour connecter les caniveaux au réseau enterré:

- sortie latérales Ø160, sortie verticale Ø200 et fond/sortie d'extrémité Ø160 en PVC
- pièges à sable EKS0 en PVC



■ CARACTERISTIQUES :

Classe de résistance: C250

Largeur utile: 202 mm

Profondeur utile: 200 mm

Type de grille: fonte

Surface d'avalément: 784 cm²/ml

Section hydraulique: 358.9 cm²

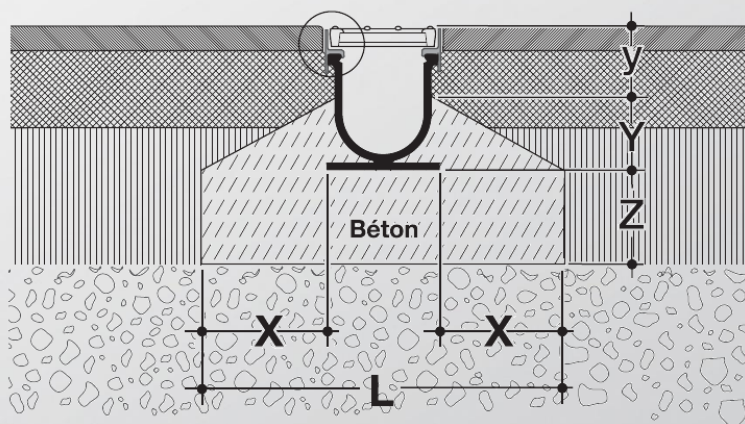
Dimensions des fentes: 18 / 195 mm

Poids: 21,2 KG

■ MISE EN OEUVRE :

X = 150 mm; L = 440 mm

Z = 150 mm; Y = 155 mm ; y = 85 mm



■ QUALITE - ENVIRONNEMENT :

ISO 9001
ISO 14001
BUREAU VERITAS
Certification



DATE Janvier 2013