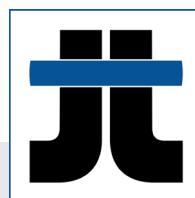


# DELIMA® BORDURES

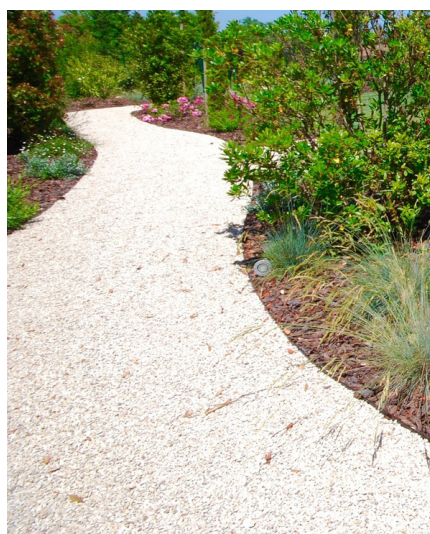
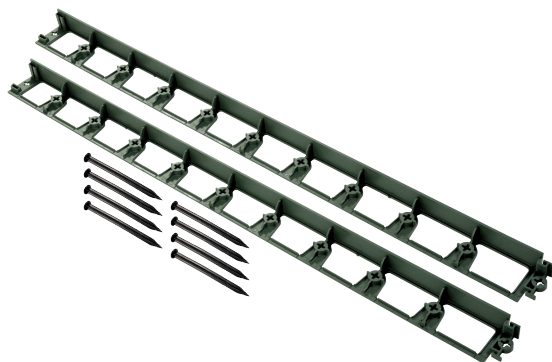
## DÉLIMITATION D'ESPACES PAYSAGERS



Jouplast®



[www.jouplast.com](http://www.jouplast.com)



### - DESCRIPTION -

› Ensemble de 2 cornières à angle droit de 1.20 m formant, une fois assemblées, une bordure de 2.40 m, avec points de fixation et 8 pieux d'ancrage fournis.

### - APPLICATIONS -

› Permet d'aménager et délimiter des zones de natures différentes (allées, massifs, terrasses...)  
› Offre un appui solide et stable au béton désactivé et enrobé à froid.

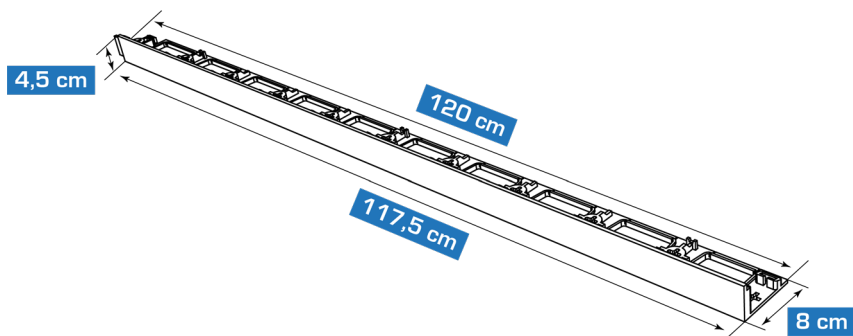
### - LES + PRODUIT -

› Réalisation de courbes harmonieuses grâce à sa conception unique : pas d'effet « facette ».  
› Intégration parfaite avec l'environnement, 2 couleurs disponibles : vert ou gris.  
› Utilisation en courbe ou en ligne.  
› Système de jonction invisible et résistant à la courbure.  
› Sécurisant : matériau souple, peut être utilisé sur des aires de jeux.  
› Transport aisé : conditionné en longueur de 1.20 m.  
› Carrossable.  
› Facilement découppable.  
› Pose facile et rapide avec système d'assemblage intégré.  
› Possibilité d'utiliser Delima® avec Greenplac® et Alveplac®.  
› 8 pieux d'ancrage inclus.

# DELIMA® BORDURES - HAUTEUR 4,5 CM



## DONNÉES TECHNIQUES



- › Matière: polyoléfine recyclée
- › Couleur : vert ou gris anthracite
- › Longueur utile : 235 cm (2 x 117,5 cm)
- › Longueur hors tout : 240 cm (2 x 120 cm)
- › Poids : 1,060 kg
- › Résistant aux températures entre -30°C et +60°C
- › Résistant aux UV et au GEL

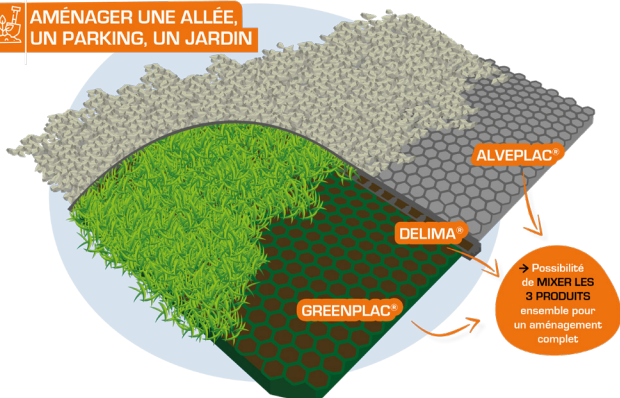
## SYSTEME D'ASSEMBLAGE INTEGRÉ



## UTILISATION AVEC GREENPLAC® & ALVEPLAC®



AMÉNAGER UNE ALLÉE,  
UN PARKING, UN JARDIN



Document protégé par les droits d'auteur. Toute reproduction, copie, extraction, réutilisation dans d'autres publications, traduction ou adaptation, affichage, diffusion ou modification, totale ou partielle, sans l'autorisation écrite de TMP CONVERT est strictement interdite et sera sanctionnée. TMP CONVERT se réserve le droit de rajouter, de modifier ou de supprimer des informations à tout moment, sans avertissement au préalable.

DOC\_BORD\_2111\_FR



## ANCRAGE



Par pieu d'ancrage (8 fournis)  
Matière : polystyrène recyclé  
Longueur : 20 cm  
Possibilité d'utiliser des clous de charpentier - Diamètre 8 mm

## CONDITIONNEMENT

Box de 50 pièces de 2.40 m  
(L : 60 cm x l : 40 cm x H : 123 cm / Poids : 53 kg)  
4 boxes par palette - ILV comprise

Carton de 90 pièces de 2.40 m en vrac

## RECOMMANDATIONS

- › Ne pas utiliser avec des enrobés à chaud.
- › En cas de pose avec les plaques ALVEPLAC® et GREENPLAC®, nécessitant l'utilisation d'une plaque vibrante, il est préconisé d'utiliser des fers à béton recourbés de diamètre 8 mm de 250 mm de long environ, à la place des pieux d'ancrage fournis. Les vibrations générées par la plaque à proximité de la bordure peuvent affecter l'ancrage et la décaler.
- › Pour réaliser un angle à 90° il faut à minima 12 cm de bordure.



[www.jouplast.com](http://www.jouplast.com)

