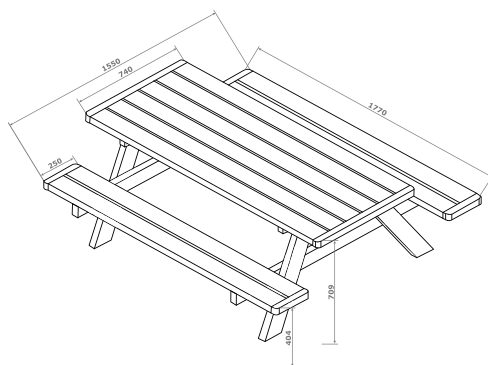


Table pique-nique Viking TAPN-155x177-71

DESCRIPTION

Table de Pique-Nique avec bancs rabattables et un trou de parasol de 4 cm



CARACTÉRISTIQUES

Essence	Épicea			
Traitement	Classe III			
Dimensions	Hauteur	Épaisseur	Longueur	Largeur
Plateau	709	45	1770	740
Bancs	404	45	1770	250
Hors tout	709		1770	1550

CONDITIONNEMENT

5 pièces par palette