

WBS1PAC1 Bâti-support monobloc



FONCTION :

- Bati-support monobloc universel: fixation en **autoportant (sol porteur ou sol porteur + murale)** ou combinaison fixation sol (non porteur) + **mur porteur**
- Pipe d'évacuation coudée PVC ø100
- Coude de rinçage, tube d'alimentation et manchon d'évacuation en PVC
- Dispositif adapté aux installations pour les personnes à mobilité réduite (**PMR**)
- Cuvette suspendue blanche – entraxe 180 mm
- Livré avec abattant
- Livré avec plaque de commande blanche bouton rond (Réf 0709176)



CARACTERISTIQUES TECHNIQUES :

Hauteur de réglage châssis	1093 à 1332 mm
Largeur châssis	380 mm
Réglage profondeur	155 à 197 mm
Hauteur chape Max / cuvette à hauteur standard 400 mm	213 mm
Hauteur chape Max / cuvette à hauteur PMR 450 mm	163 mm
Lg tube d'alimentation et manchon	300 mm
Lg tiges de fixation cuvette	250 mm
Epaisseur de l'habillage	15 à 70 mm
Dim réservation plaque (L x h)	177 x 118 mm

DESCRIPTION :

- **Réservoir équipé**

Robinet flotteur **classe acoustique II**

Mécanisme double volume à câble (**3/6L**), verrouillage par clipsage

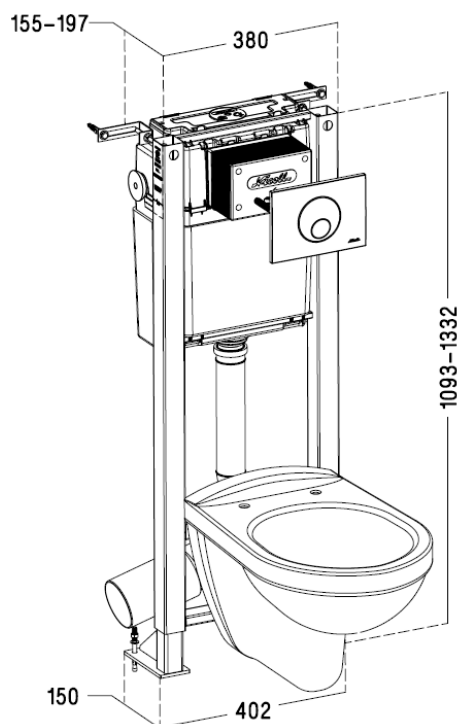
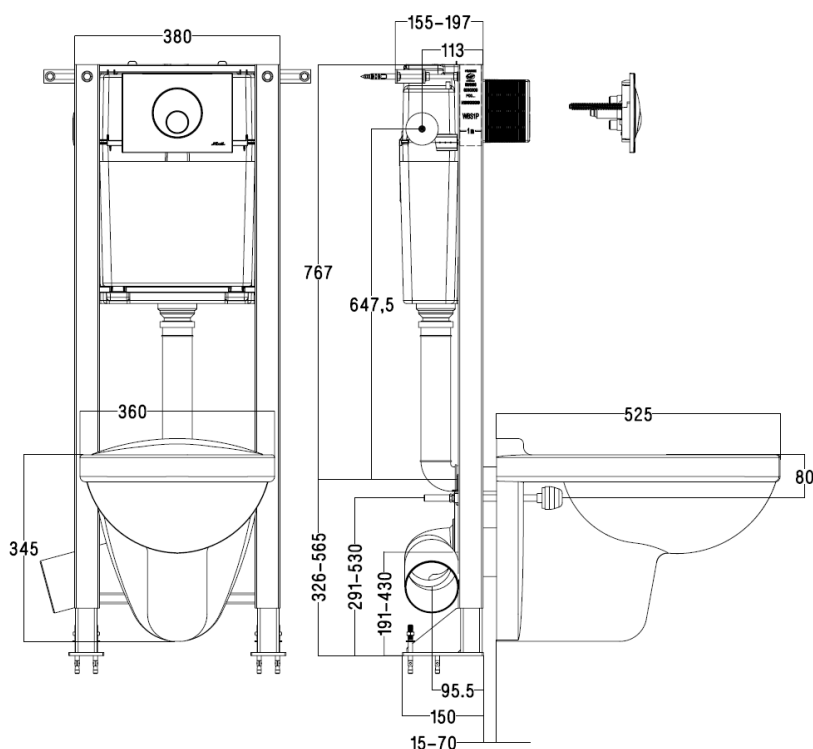
Coque polystyrène isolante (limite la condensation et le bruit)

- **Matériaux**

Châssis: Acier recouvert époxy blanc

Réservoir: Polypropylène

- **Conditionnement:** ensemble des colis : 36,7 Kg



Juillet 2018



Nicoll

Siège Social : 37, rue Pierre & Marie Curie
BP 10966 - 49309 Cholet Cedex
Téléphone : 33 (0)2 41 63 73 25
Fax : +33 (0)2 41 63 73 23
Email: tech-com.nicoll@aliaxis.com

— an *Aliaxis* company



WBS1PAC1

Bâti-support monobloc



REGLEMENTATIONS / CERTIFICATS :

Le châssis, le réservoir, la cuvette et la plaque de commande sont titulaires de la marque



- **Résistance à la charge** selon NF D12-208 (**400 Kg**)
- **Résistance à la corrosion** selon NF D12-208 (**200h brouillard salin**)

MISE EN ŒUVRE :

- Compatible avec les cuvettes PMR
- Raccordement de l'alimentation en eau (G3/8") à l'intérieur du réservoir (possible des 2 cotés)

ATTENTION: dans le cas de double parois, un renfort au niveau des tiges de fixations et au niveau de la partie basse de la cuvette est indispensable

MAINTENANCE:

- Accès au réservoir en gaine technique par le dessus (plaque de protection sur charnière) ou en face avant (plaque de commande amovible)
- Réservoir: réaliser un traitement anticalcaire de façon régulière en fonction de la dureté de l'eau
- Pièces détachées: disponibilité 10 ans

Juillet 2018



Nicoll

Siège Social : 37, rue Pierre & Marie Curie
BP 10966 - 49309 Cholet Cedex
Téléphone : 33 (0)2 41 63 73 25
Fax : +33 (0)2 41 63 73 23
Email: tech-com.nicoll@alixaxis.com

an *Aliaxis* company