



0201282 / BM211 – 0201282B – 0201284 / BM21S – 0281282 / BM21G
0291282 / BM21Y – 0201283 / BM242 – 0201283B – 0201285 / BM24S
0281283 / BM24G – 0291283 / BM24Y

Siphons plastique EASYPHON



FONCTION :
Dispositif servant à empêcher les remontées d'odeurs

DESCRIPTION :

- Siphon bi-matière réglable en hauteur avec joints intégrés
- Culot dévissable

CARACTERISTIQUES TECHNIQUES :

Matériaux :

- Corps et joints : polypropylène et élastomère

Dimensions :

- Raccordement d'entrée : G 1"1/4
- Hauteur réglable : 133 – 192 mm
- Garde d'eau : 50 mm

Performances :

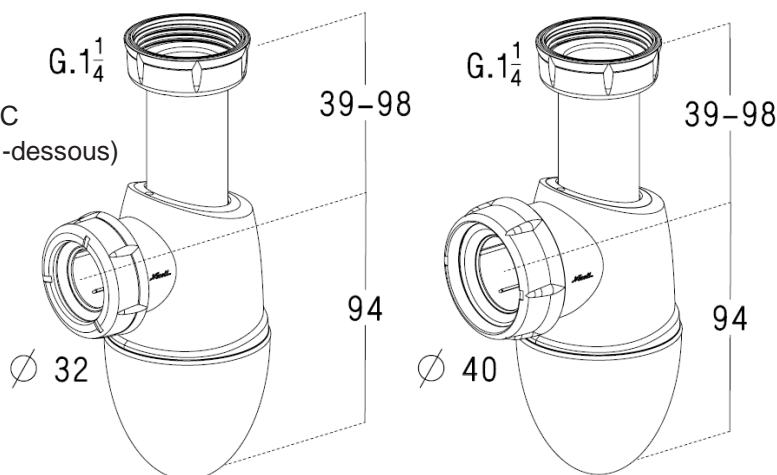
- Résistance à une température d'écoulement de 90°C
- Débit sous une charge d'eau de 120 mm (tableau ci-dessous)

MAINTENANCE :

- Entretien régulier à l'eau savonneuse.
- Ne pas utiliser de produit agressif

CERTIFICATS :

- NF 077 selon norme NF EN 274



| REFERENCE | SORTIE mm | DEBIT l/min | CONDITIONNEMENT |
|-----------------|-----------|-------------|------------------------------------|
| 0201282 / BM211 | Ø 32 | 50 | MANCHETTE THERMO-RETRACTABLE |
| 0201282B | Ø 32 | 50 | BOITE CARTON RECYCLE ET RECYCLABLE |
| 0201284 / BM21S | Ø 32 | 50 | SACHET PLASTIQUE |
| 0281282 / BM21G | Ø 32 | 50 | BOITE PLASTIQUE G |
| 0291282 / BM21Y | Ø 32 | 50 | BOITE PLASTIQUE N |
| 0201283 / BM242 | Ø 40 | 54 | MANCHETTE THERMO-RETRACTABLE |
| 0201283B | Ø 40 | 54 | BOITE CARTON RECYCLE ET RECYCLABLE |
| 0201285 / BM24S | Ø 40 | 54 | SACHET PLASTIQUE |
| 0281283 / BM24G | Ø 40 | 54 | BOITE PLASTIQUE G |
| 0291283 / BM24Y | Ø 40 | 54 | BOITE PLASTIQUE N |

MARS 2021



Siège Social : 37, rue Pierre & Marie Curie
 BP 10966 - 49309 Cholet Cedex
 Téléphone : 33 (0)2 41 63 73 25
 Fax : +33 (0)2 41 63 73 23
 Email: tech-com.nicoll@alixis.com

an Aliaxis company