

DELTA® protège la construction

**DELTA®**

## **DELTA®-OPTIDRAIN** by FRANKISCHE

Systeme de drainage par tubes PVC CR4 / SN4.



**Le système  
de drainage  
reconnu**

pour le bâtiment,  
sous Avis Technique  
du CSTB.

## Le système DELTA®-OPTIDRAIN by FRÄNKISCHE

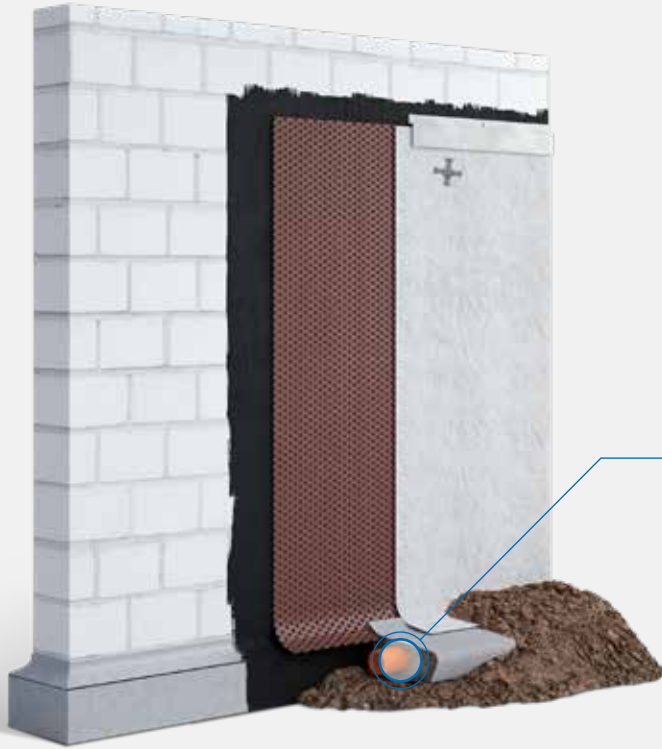
### Un drainage dans les Règles de l'Art

Les éléments de la maison au contact du sol tels que la dalle de sol ou la cave, sont très souvent en contact avec l'eau sous ses formes les plus variées : nappe phréatique, eaux de ruissellement, couche aquifère, etc.

La formation d'une poche d'eau à proximité immédiate d'une maison risque de provoquer des dégâts. À en croire les statistiques : 90% de tous les dommages infligés à un bâtiment au niveau de la cave ou de la dalle de sol sont dus à des infiltrations d'eau dans les matériaux de construction ! Un drainage efficace évacue la poche d'eau néfaste et protège ainsi le bâtiment.

L'Agence Qualité Construction (AQC), dans sa Fiche Pathologie Bâtiment – Humidité en sous-sol des bâtiments (Fiche numéro B2) pointe le drainage comme LA solution pour éviter les infiltrations. L'association du système complet de drainage DELTA®-OPTIDRAIN et des nappes de drainage DELTA® est le choix de qualité pour la santé du bâtiment : un système complet, performant et durable, sous Avis Technique du CSTB.



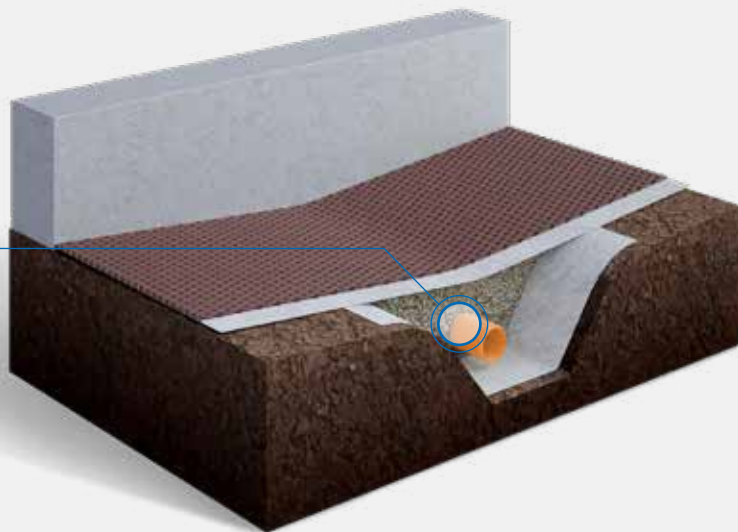


**DELTA®-OPTIDRAIN**  
**Drainage de soubassement.**

Protège la paroi contre l'humidité et, par conséquent, de la moisissure et des fissures.

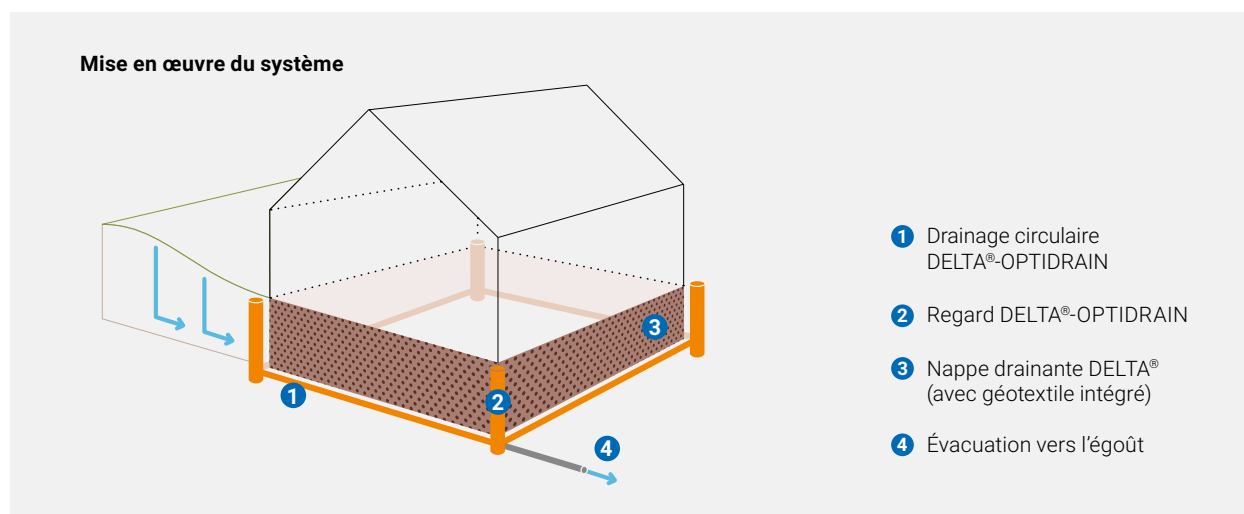
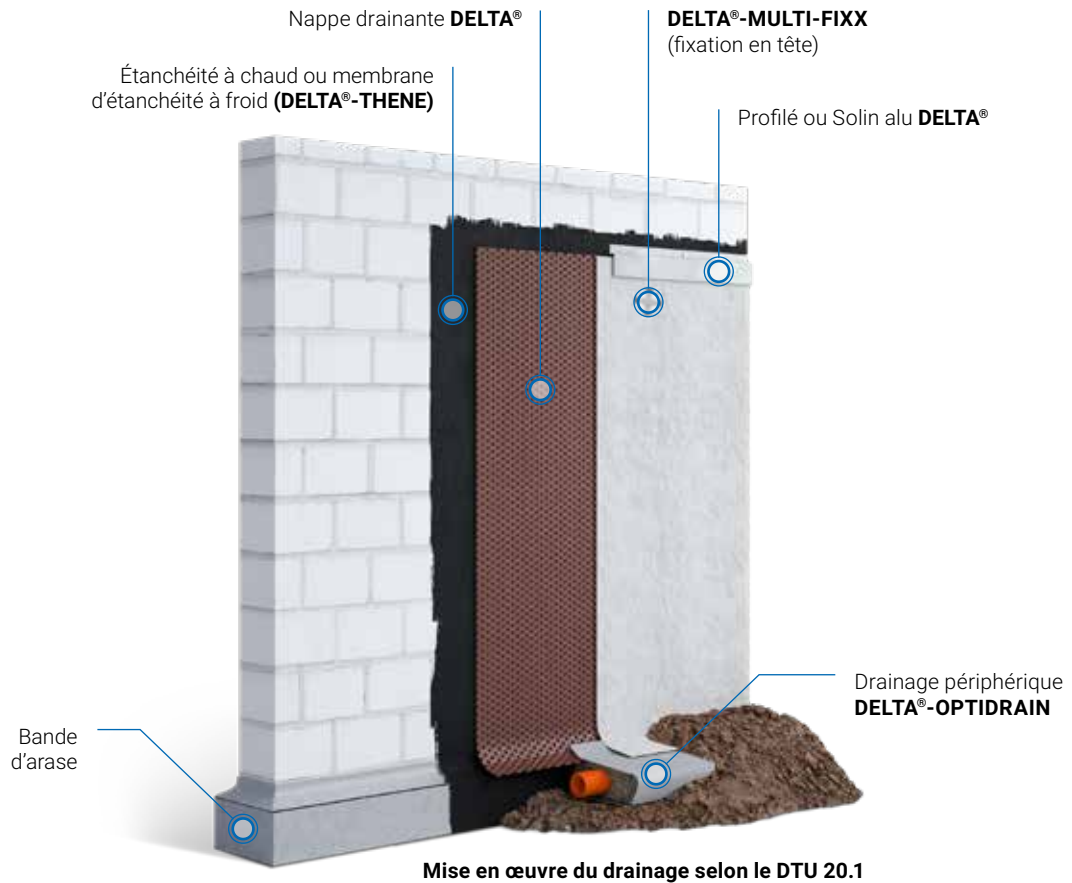
**DELTA®-OPTIDRAIN**  
**Drainage sous dallage.**

Remède efficace et économique contre les pressions hydrostatiques ou gazeuses en sous-face des constructions.



# DELTA®-OPTIDRAIN by FRÄNKISCHE

## Système complet de drainage haute performance



### Avantages

- Ne nécessite pas la création d'une cunette en béton.
- Système complet sous AT, reconnu par tous les professionnels, bureaux d'études et bureaux de contrôle.
- Ne s'écrase pas sous le poids du remblai ou de la dalle (contrairement aux drains agricoles ou drains routiers).
- Surface de captation supérieure ( $> 80 \text{ cm}^2/\text{m}$ ), garantie d'une performance optimale et d'une sécurité élevée en cas de forts épisodes pluvieux.
- Performance accrue grâce à la captation jusqu'à 20 cm au-dessus du fond du tube.
- Pose rapide, précise et dans les Règles de l'Art par une seule personne.
- Captation de l'eau à 360 degrés grâce aux perforations sur tout le pourtour du drain.

## DELTA®-OPTIDRAIN by FRÄNKISCHE

### Pourquoi du gravier autour du drain ?

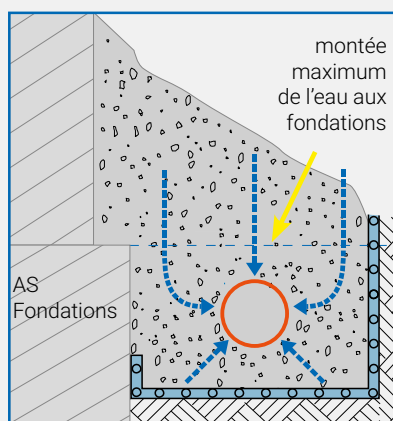
En plus d'être une règle du DTU 20.1 (Ouvrages en maçonnerie de petits éléments – Parois et murs), le massif drainant par gravier 8/16 autour des tubes est nécessaire pour permettre la diffusion de l'eau vers le drain et ainsi sa bonne captation. Sans massif drainant, l'eau risque de stagner et ainsi présenter un risque de pathologie pour la paroi .et durable, sous Avis Technique du CSTB.

#### Préférer des drains sans gravier ?

- Certains drains sans gravier sous Avis Technique nécessitent la création d'une cunette en béton maigre sous les drains. Cette cunette n'est pas nécessaire avec DELTA®-OPTIDRAIN selon son Avis technique.
- L'Avis Technique de certains drains sans gravier n'autorise leur utilisation qu'en réalisant une imperméabilisation de surface dans le cas de sols peu perméables (également prévu dans le DTU 20.1). Avec le DELTA®-OPTIDRAIN, cette imperméabilisation n'est pas nécessaire (voir notre Avis Technique).
- Les drains avec géotextile intégré ou entouré d'une autre fibre dérogent au DTU 20.1 et doivent bénéficier d'un Avis Technique.
- Le géotextile lié avec le drain présente un risque de colmatage accru et donc une diminution de la capacité de captation du drain dans le temps.

#### Préférer des drains routiers ou des drains agricoles ?

- Le drain agricole ne sont pas conçus pour le bâtiment, il se pose naturellement en serpent dans la fouille et ralentit l'écoulement. Faible niveau de perforation (22 cm<sup>2</sup>/m !) et risque de contre-pente, donc stagnation d'eau.
- Les drains routiers (à fond plat) ne sont prévus que pour drainer l'eau en surface, avec une perforation réduite de 50 cm<sup>2</sup>/m, et est prévu pour un écoulement rapide (fond plat) mais pas un drainage efficace, celui-ci ne captant pas par capillarité l'eau en sous-face.



#### Attention !

Le massif drainant par gravier 8/16 autour des tubes est nécessaire pour permettre la diffusion de l'eau vers le drain et ainsi sa bonne captation. Sans massif drainant, l'eau risque de stagner et ainsi présenter un risque de pathologie.

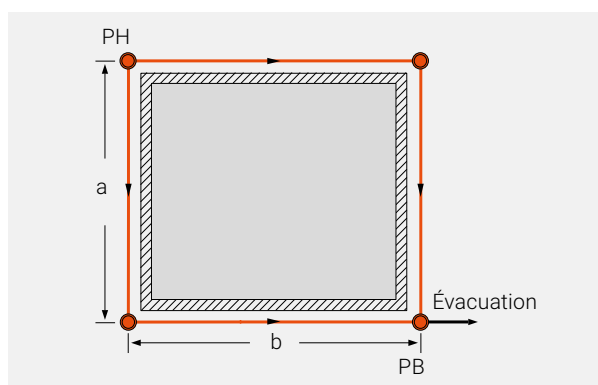
# Dimensionnement

## Définir ses besoins en drainage

### Première étape : définir l'apport d'eau

Type de sol et eau du sol	Apport d'eau
Sols très peu perméables, sans poche d'eau, pas d'eau de surface	FAIBLE
Sols peu perméables avec infiltration, pas d'eau de surface	MOYENNE
Sols avec couche aquifère, poche d'eau, peu d'eau de surface	IMPORTANTE

### Deuxième étape : définir l'apport d'eau



Mesurer la longueur des tubes  $a + b$  du point haut (PH) au point bas (PB).

### Troisième étape : définir l'apport d'eau

Longueur des tubes $a + b$	Diamètre intérieur DELTA®-OPTIDRAIN		
	Apport d'eau		
	FAIBLE	MOYENNE	IMPOR-TANTE
≤ 25 m	DIN 100	DIN 100	DIN 125
25 – 50 m	DIN 100	DIN 125	DIN 160
50 – 100 m	DIN 125	DIN 160	DIN 200
100 – 150 m	DIN 160	DIN 200	DIN 200

### Mode de pose – Remarques

- 1 Réalisation d'une tranchée suffisamment large destinée à la pose des drains
- 2 Pose d'un non-tissé filtrant sur le fond de la tranchée prêt à recevoir les drains (la largeur des bandes de non-tissé doit suffire pour entourer l'ensemble de la masse de graviers)
- 3 Remplissage avec une couche de graviers de 10 cm au moins (recommandés : graviers 8/16)
- 4 Prévoir une pente du drain d'au moins 0,5% sur la couche de graviers, à partir du point haut situé au moins à 20 cm sous l'arrête supérieure de la dalle de sol
- 5 Pose des tubes DELTA®-OPTIDRAIN et montage des regards opti-control
- 6 Enfouissage homogène du tube de drainage sous une couche de graviers de 10 cm minimum
- 7 Recouvrement de la masse de graviers avec du non-tissé filtrant, chevauchement aux raccords de 10 cm au moins

### ! Drainage horizontal

DELTA®-OPTIDRAIN convient à une pose en drainage sous dallage ou drainage de toits-terrasses avec les nappes DELTA®-TERRAXX ou DELTA®-NP DRAIN.

Pour toute question sur le dimensionnement, une **étude technique gratuite** pourra être réalisée par nos soins. Pour cela, contactez-nous par e-mail à [doerken@doerken.fr](mailto:doerken@doerken.fr) ou en passant par [www.doerken.fr](http://www.doerken.fr)

### ▶ En vidéo sur Youtube

Suivre la pose pas à pas du système DELTA® en vidéo sur Youtube en tapant »Drainer ma maison«.

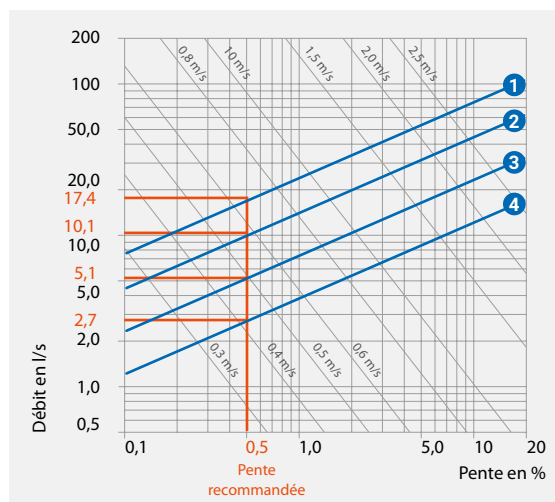
# Principe et fonctionnement

## Un drainage dans les Règles de l'Art

Les drains DELTA®-OPTIDRAIN captent l'eau et la conduisent au point bas du système. Le regard permet d'inspecter et, si nécessaire, de curer ou nettoyer le système de drainage. Le canal de drainage (évacuation) évacue l'eau accumulée au point bas avec des performances précises, sans risque d'écrasement (comparativement à des drains non homologués).

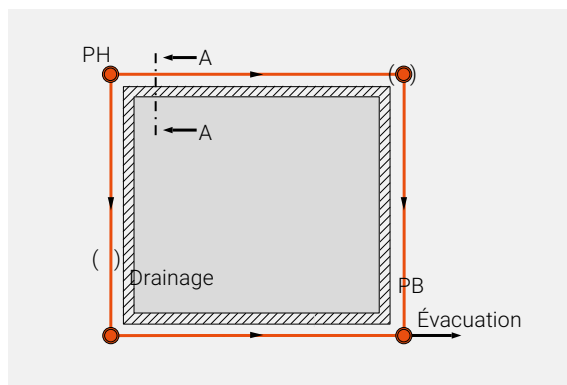
### Principes de planification et exigences :

- Pose régulière et en ligne droite de la conduite de drainage du point haut (PH) au point bas (PB) avec pente uniforme (d'au moins 0,5%)
- Efficacité de drainage prouvée/vérfiée (capacité de captation) du drain
- Le système de drainage circulaire doit permettre l'inspection et le curage, d'où l'implantation de regards de contrôle
- Regard de contrôle implanté au moins au point haut



- 1 DELTA®-OPTIDRAIN Ø 200
- 2 DELTA®-OPTIDRAIN Ø 160
- 3 DELTA®-OPTIDRAIN Ø 125
- 4 DELTA®-OPTIDRAIN Ø 100

### Plan du bâtiment



- ▨ Bâtiment
- Conduite de drainage
- Regard de curage et de contrôle
- ▶ Direction de la déclivité, pente ≥ 0,5%
- PH Point haut
- PB Point bas
- ( ) Regards optionnels





# La gamme DELTA®-OPTIDRAIN by FRÄNKISCHE

## Les composants du système à la loupe



### TUBES DELTA®-OPTI-DRAIN

Drains en PVC-U sous Avis Technique du CSTB classe de résistance SN4/CR4. Tubes annelés avec perforations sur toute la circonférence, conformément aux exigences pour le domaine de la construction, offrant ainsi une grande surface de captation, bien supérieure aux drains routiers ou agricoles (non conformes). Résistance mécanique supérieure aux autres drains : limite le risque d'écrasement pour conserver les performances et la longévité du drainage.

- Longueur 2,5 m
- 4 largeurs : 100 mm / 125 mm / 160 mm / 200 mm
- Sous Avis Technique du CSTB
- Conditionnement : 12,5 mètres par paquet (5 tubes).

Chaque tube est livré avec un manchon connecteur.  
Utiliser le guide de choix présent sur la brochure du produit et sur le site

[www.doerken.fr](http://www.doerken.fr) pour choisir le diamètre de tubes convenant au chantier.

Dimension	N° d'article	Unité de vente	Palette (en m)
2,5 m x Ø 100 mm	02207777	Palette	330 m (132 tubes)
2,5 m x Ø 125 mm	02207779	Palette	202,50 m (81 tubes)
2,5 m x Ø 160 mm	02207780	Palette	115 m (46 tubes)
2,5 m x Ø 200 mm	02207778	Palette	75 m (30 tubes)



### REGARD DELTA®-OPTI-CONTROL

Regard de contrôle et de curage.

- Diamètre Ø 315 mm permettant d'accéder librement à la conduite de drainage
  - Hauteur hors tout : 800 mm. Hauteur utile : 650 mm
  - Résistance élevée aux chocs et à la pression
  - Sous Avis Technique du CSTB
  - 3 sorties
  - Diamètre de sortie : Ø 200 mm. Utiliser les réducteurs DELTA®-OPTIDRAIN pour les autres diamètres de drains
  - Livré avec 1 bouchon de sortie et 1 couvercle de regard en PVC (voir photo)
- ❗ Vous utilisez des tubes de Ø inférieur à 200 mm? Pensez à prévoir les réducteurs pour le regard (page opposée).

N° d'article	Unité de vente	Palette
02207771	Palette	12 pièces



### RÉDUCTEUR POUR DELTA®-OPTI-CONTROL

Permet d'associer le regard DELTA®-OPTI-CONTROL avec les diamètres de tubes DELTA®-OPTI-DRAIN Ø 100 mm, Ø 125 mm et Ø 160 mm.

Diamètre Ø 200 mm

Conditionnement à l'unité

Dimension	N° d'article	Unité de vente
Ø 100 mm	02207773	1 pièce
Ø 125 mm	02207774	1 pièce
Ø 160 mm	02207775	1 pièce



### REHAUSSE POUR DELTA®-OPTI-CONTROL

Rehausses de regard à manchon de raccordement préformé permettant des profondeurs de montage variables jusqu'à 6 m au maximum.

Hauteur hors tout 1050 mm (1,05 m)

auteur utile 800 mm

Diamètre Ø 315 mm

Conditionnement à l'unité

N° d'article	Unité de vente	Palette
02207776	Palette	16 pièces



### BOUCHON DE SORTIE POUR DELTA®-OPTI-CONTROL

Obturbateur pour le regard DELTA®-OPTI-CONTROL.

Diamètre Ø 200 mm

ⓘ Attention, chaque regard DELTA®-OPTI-CONTROL est équipé d'un bouchon de sortie en standard.

N° d'article	Unité de vente
02207772	1 pièce



**Doerken S.A.S.**

4 rue de Chemnitz  
BP 22107  
68059 Mulhouse Cedex 2

☎ 03 89 56 90 09

☎ 03 89 56 40 25

✉ doerken@doerken.fr

🌐 www.doerken.fr

▶ DoerkenFR

Une société du **DÖRKENGROUP**



Les fiches techniques, Déclarations de Performances et autres documents sont à retrouver sur le site **www.doerken.fr**



Trouvez vos contacts techniques et commerciaux au siège Doerken et en région sur le site **www.doerken.fr**