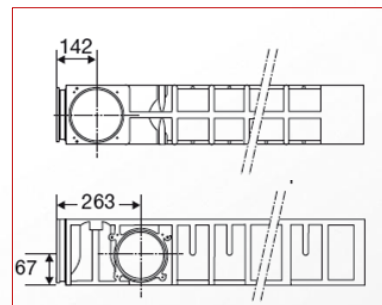
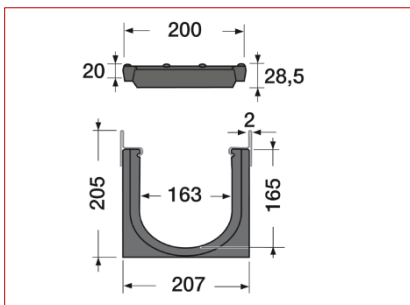
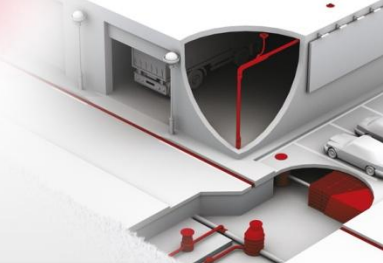


# Kenadrain Caniveau largeur 150 classe C250

Référence : DR152CF



## ■ FONCTION :

Permet l'évacuation des eaux de ruissellement. Conforme à la norme NF EN 1433 et titulaire du marquage CE, il peut être utilisé en domaine public en classe 250. Ce caniveau respecte les exigences liées à l'accessibilité des personnes à mobilité réduite.

## ■ DESCRIPTION :

Il est composé de:

- un corps de caniveau injecté en polypropylène noir recyclé
- deux feuillures en acier galvanisé
- deux grilles fonte C250 de couleur noire
- quatre écrous et vis de fixation par grille

## ■ ACCESSOIRES :

Pour connecter les caniveaux au réseau enterré:

- sortie latérale Ø125, sortie verticale Ø160 et fond/sortie d'extrémité Ø125 en PVC
- piège à sable EKSO en PVC

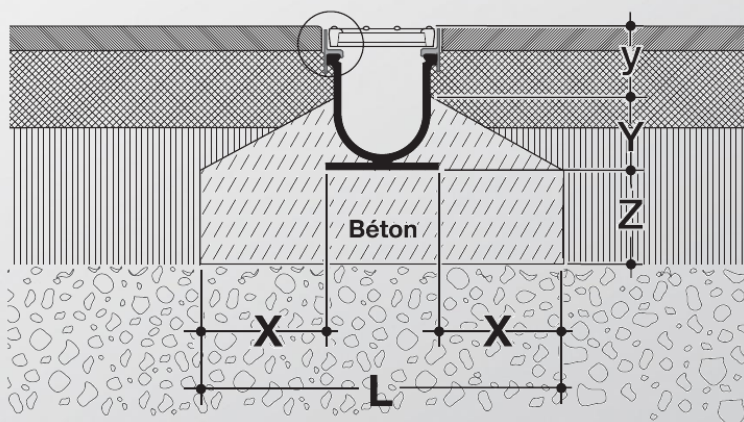


## ■ CARACTERISTIQUES :

Classe de résistance: C250  
 Largeur utile: 163 mm  
 Profondeur utile: 165 mm  
 Type de grille: fonte  
 Surface d'avalément: 624 cm<sup>2</sup>/ml  
 Section hydraulique: 240.8 cm<sup>2</sup>  
 Dimensions des fentes: 18 / 158 mm  
 Poids: 18,3 KG

## ■ MISE EN OEUVRE :

X = 150 mm; L = 510 mm  
 Z = 150 mm; Y = 125 mm ; y = 85 mm



## ■ QUALITE - ENVIRONNEMENT :

ISO 9001  
 ISO 14001  
 BUREAU VERITAS  
 Certification



DATE Janvier 2013