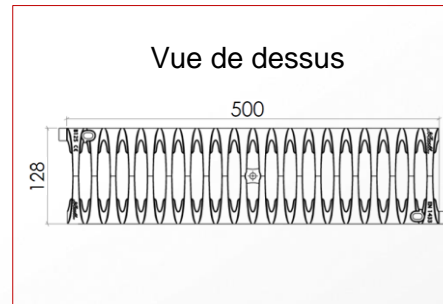
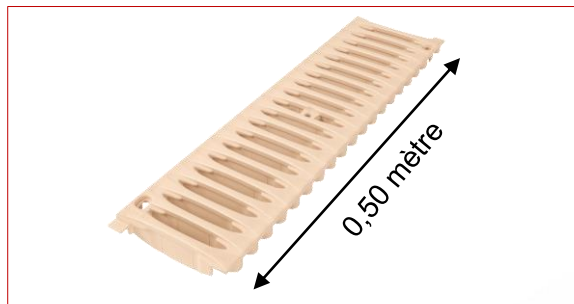
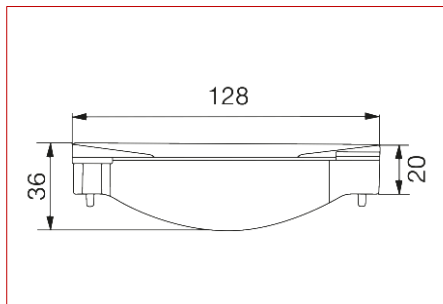


Connecto® | Grille PVC couleur sable classe

B125

Référence : GR77S



■ FONCTION :

Permet l'évacuation des eaux de ruissellement. Elle peut être utilisée en domaine privé pour toutes les applications du bâtiment, de l'environnement de la maison, des parcs et jardins en classe **B125**. Cette grille respecte les exigences liées à l'accessibilité des personnes à mobilité réduite

■ DESCRIPTION :

Cette grille classe B125 est injectée en PVC couleur sable traité anti-UV.

■ ACCESSOIRES :

Cette grille peut être positionnée sur les types de caniveau Nicoll :

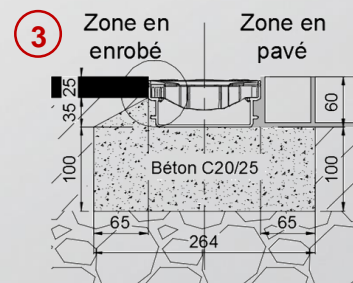
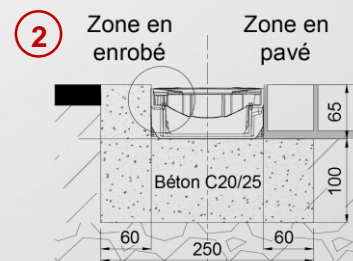
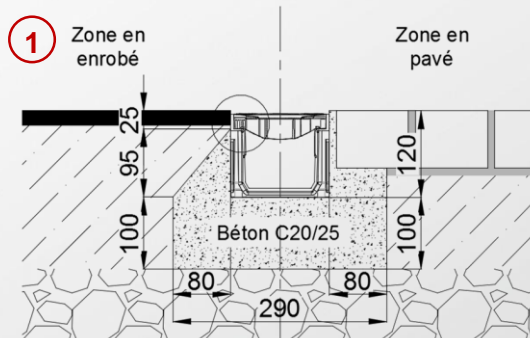
- Caniveau Connecto Haut largeur 130 : CAN177
- Caniveau Connecto Bas largeur 130 : CAB773, CABS773 et CAB134

Pour fixer une grille sur le CAN177, le CAB773 ou le CABS773, il faut utiliser deux FIXCAN (vis auto taraudeuse).



■ CARACTERISTIQUES :

Classe de résistance: B125
 Largeur: 128 mm
 Longueur: 500 mm
 Hauteur hors tout: 36 mm
 Type de grille: PVC
 Surface d'avalant: 471 cm²/ml
 Dimensions des fentes: 96 / 17 mm
 Poids: 0.8 kg



■ MISE EN OEUVRE :

1. Voir schéma de pose avec le caniveau CAN177.
2. Voir schéma de pose avec les caniveaux CAB773 et CAS773.
3. Voir schéma de pose avec le caniveau CAB134.
4. En cas d'utilisation sur un support autre que les caniveaux Connecto, veillez à laisser un espace entre grille pour permettre une libre dilatation.

■ QUALITE - ENVIRONNEMENT :



AOUT 2016